

Accessori & Soluzioni



Afferraggio in acciaio
inossidabile con impugnatura in gomma
per sensori esterni FH, 1 pezzo
FA, FH, **AFH 04**
FK, **AFK 02**



Afferraggio in acciaio inossidabile
con impugnatura fissa in gomma,
1 pezzo
AFH 05



Morsetto a vite
per prove di trazione e di strappo
fino a 500 N (es. per prove su cavi),
2 pezzi
AC 01



Testine sferiche in acciaio inossidabile
per prove di compressione e forte pressione
fino a 5 kN (es. per schiuma solida; vetro),
3 pezzi
AC 02 -



Morsetto a mascelle appiattite
per prove a trazione fino a 5 kN
(es. per carta o tessuti),
2 pezzi
AC 03



Morsetto a cuneo per prove di trazione
afferraggio interno in plastica,
1 pezzo
AC 04 (fino a 5 kN)
AC 37 (fino a 10 kN)



Piastra circolare
per prove di compressione fino a 5 kN,
Ø 110 mm,
2 pezzi
AFH 06



Piastra circolare
per prove di compressione fino a 5 kN
(es. per plastica), Ø 49 mm,
2 pezzi
AC 08



Morsetto di afferraggio
per prove di inserimento ed estrazione
fino a 5 kN,
2 pezzi
AC 09



Morsetto afferraggio cavi
per prove di trazione e strappo
fino a 5 kN,
2 pezzi
AC 10



Morsetto afferraggio cavi
per prove di trazione e strappo
fino a 500 N, come SAUTER AC 10,
versione piccola, 1 pezzo
AC 10S



Morsetto afferraggio cavi
per prove di trazione e strappo
fino a 5 kN,
2 pezzi
AC 11



Morsetto a mascelle universale
per prove di trazione e strappo
fino a 5 kN,
2 pezzi
AC 12



Morsetto a mascella
per prove di trazione e strappo fino a 5 kN,
2 pezzi
AC 13



Afferraggio piccolo standard
per prove di trazione e strappo
fino a 500 N, larghezza: 15 mm
2 pezzi
AC 14



Morsetto con anello
per prove di trazione e strappo fino a 500 N,
1 pezzo
AC 15



Morsetto piccolo ad alto carico
per prove di trazione e strappo
fino a 5 kN,
2 pezzi
AC 16



Morsetto lungo
per prove di trazione e strappo fino a 50 N,
2 pezzi
AC 17



Morsetto con presa larga
per prove trazione e estrazione
fino a 5 kN,
2 pezzi
AC 18



Morsetto standard piccolo
per prove di trazione e strappo
fino a 500 N,
2 pezzi
AC 19



Morsetto a cuneo per prove di trazione,
1 pezzo
AC 31 (fino a 5 kN)
AC 32 (fino a 10 kN)

Accessori & Soluzioni

01



Morsetto a pulsante per prova di trazione
in particolare su materiale di base tessile,
fino a 500 N,
1 pezzo
AC 36



Morsetto rapido
per prove di trazione con carichi pesanti
fino a 30 kN, apertura massima: 8 mm,
1 pezzo
AC 38



Morsetto a rullino eccentrico
particolare per prove sui cavi fino a 5 kN,
apertura massima: 9 mm,
1 pezzo
AC 41



Morsetto a tamburo
tipicamente per prova di trazione su
connettore per cavi fino a 5 kN, per oggetti
di prova con Ø da 1,5 mm a 8 mm, 1 pezzo
AC 42



Kit di supporti standard
per tutti gli strumenti di misurazione per
forze FA e FH da 10 a 500 N, 6 pezzi
AC 43



Dispositivo a forma concava
con raggio ottimizzato per misurare la forza
di braccia e gambe fino a 1000 N,
1 pezzo
AC 45



Dispositivo piatto a forma rettangolare
per rilevare la forza sulla parte del dorso,
torace o braccio fino a 1000 N,
1 pezzo
AFH 46



Dispositivo a forma rotondo per la misurazione
di specifiche parti della muscolatura, come
ad esempio quelle della spalla fino a 1000 N,
1 pezzo
AC 08



Tester per lapidi
Indicato per la prova di stabilità delle lapidi
conformemente a VSG 4.7
1 pezzo
FA 500 G
Opzione: ISO Calibrazione
961-161



Impugnatura (lunghezza: 300 mm) e due
piastre circolari per il rilevamento delle forze
(Ø 85 mm) come optional per le unità da FH 1K
a FH 5K, per un controllo sicuro delle forze di
chiusura (non omologati a norma DIN 18650 o
simili), fino a 5 kN, 1 pezzo
AFH 03



Supporto in alluminio,
in particolare per imballi rettangolari.
Compatibile con tutti i banchi di prova TVM,
fino a 5 kN, 2 pezzi
AC 50



Cintura
Cintura per tester per lapidi
1 pezzo
AC 35



RS 232C Cavo di collegamento al PC
da apparecchi FH a un PC come pezzo di
ricambio, 1 pezzo
FH-A01



Supporto per tensiometro
come pezzo di ricambio su tutti i modelli
FK da FK 10 a FK 250,
1 pezzo
FK-A01



RS 232 Convertitore USB compatibile
con tutte le bilance e gli strumenti con
uscita RS 232, 1 pezzo
AFH 12



2 x RS 232 Convertitore Y-USB
Compatibile con tutte le bilance e gli
strumenti con uscita RS 232
1 pezzo
AFH 14



Supporto pieghevole per prove di flessione
in test sui materiali per il rilevamento della
resistenza a flessione. Dotato di specchio per
l'osservazione del lato inferiore del materiale,
con tre stampi arrotondati Ø 8, 12, 16 mm, su
supporto che consente la libera oscillazione.

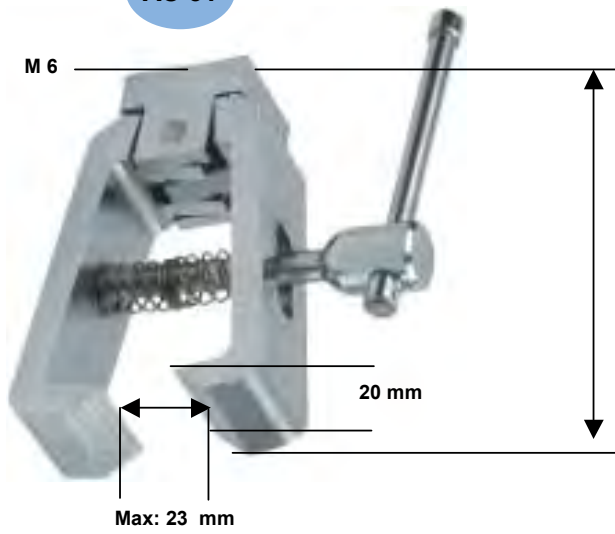


Rulli di curvatura su cuscinetti a sfere
1 pezzo
AC 51

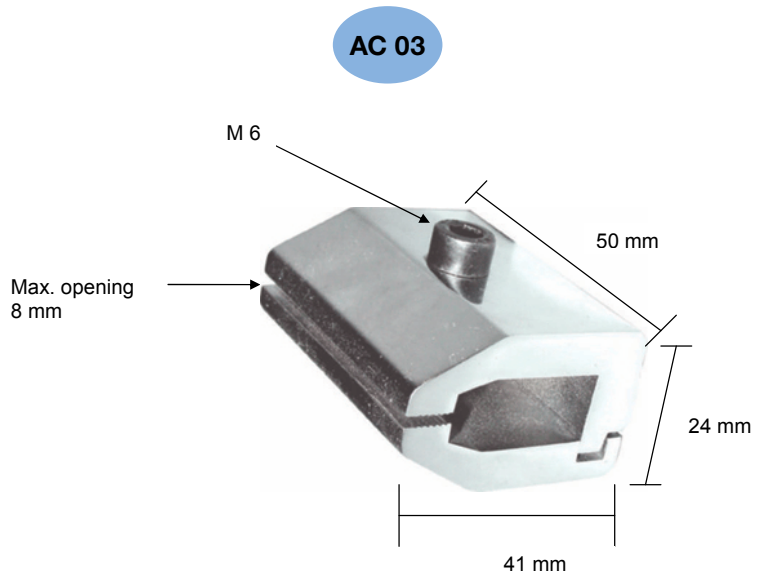
Clamps & Individual Solutions

Attachements, etc.

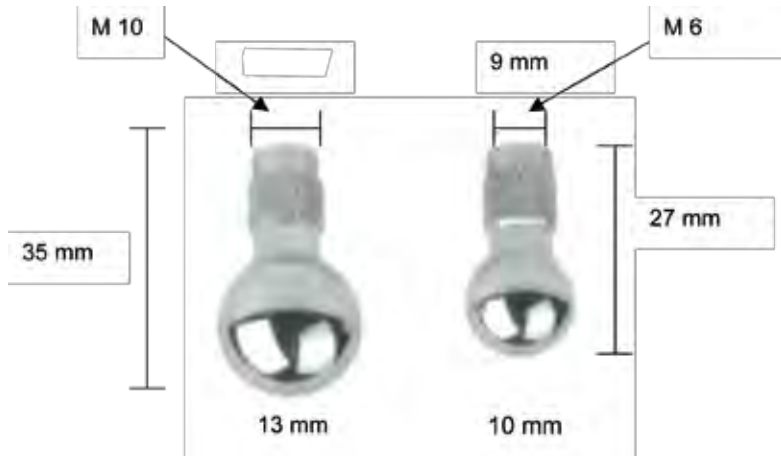
AC 01



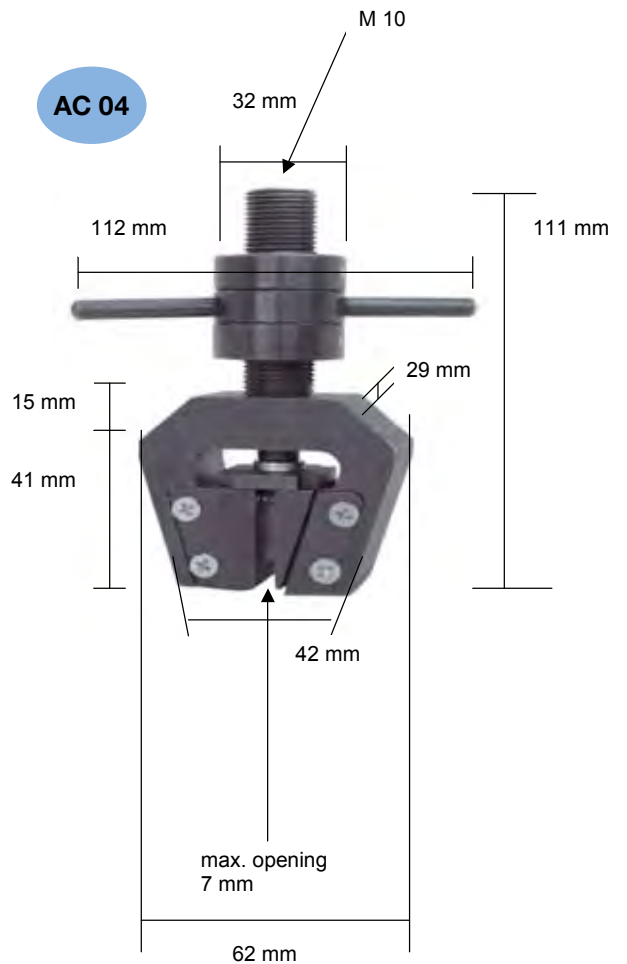
AC 03



AC 02

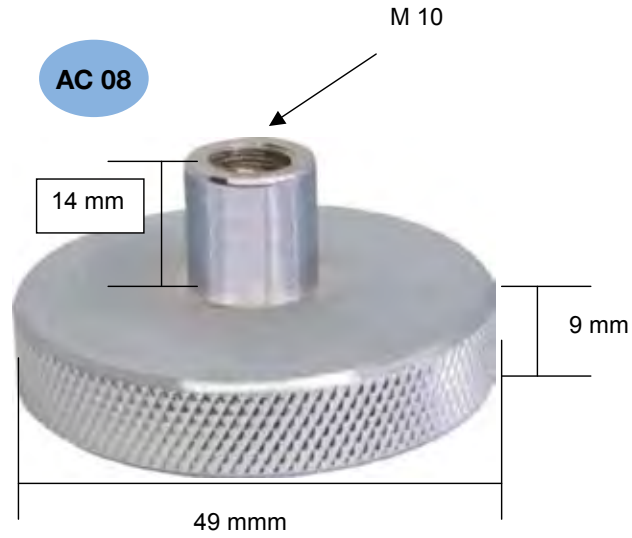


AC 04

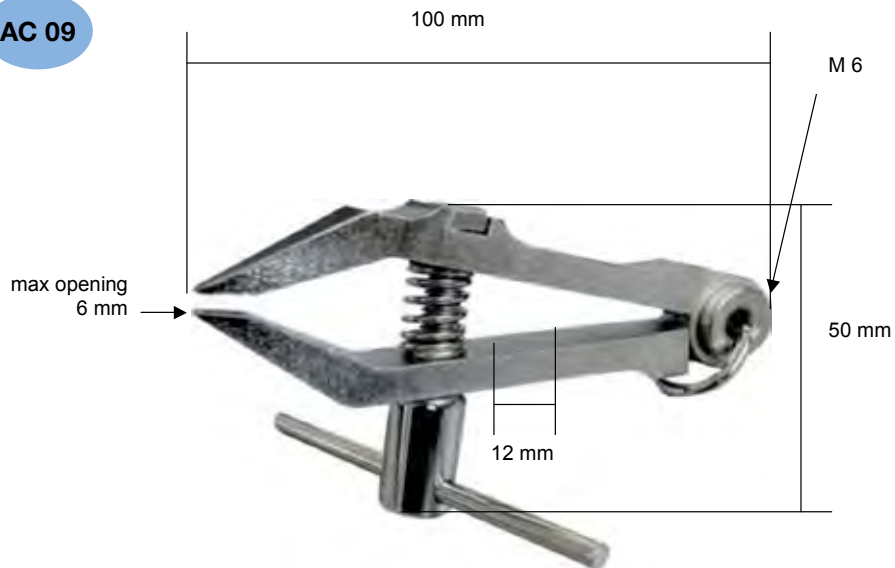


Clamps & Individual Solutions

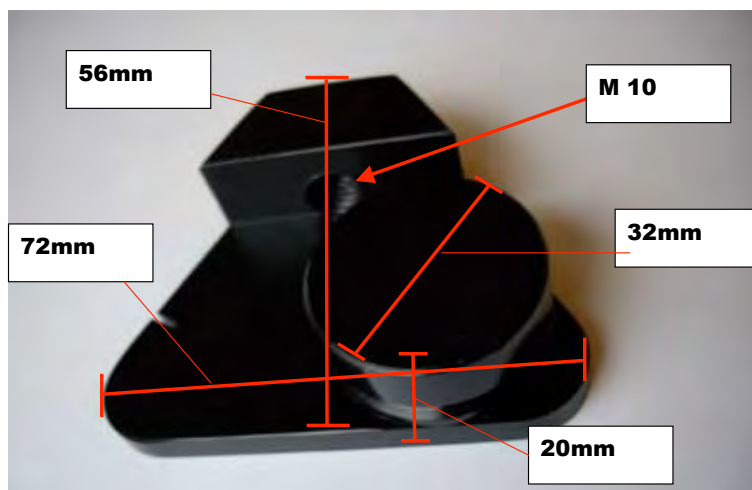
Attachements, etc.



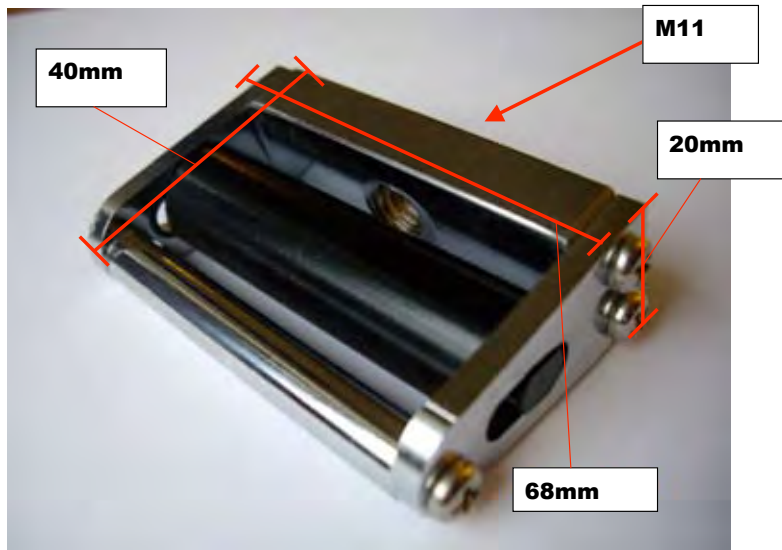
AC 09



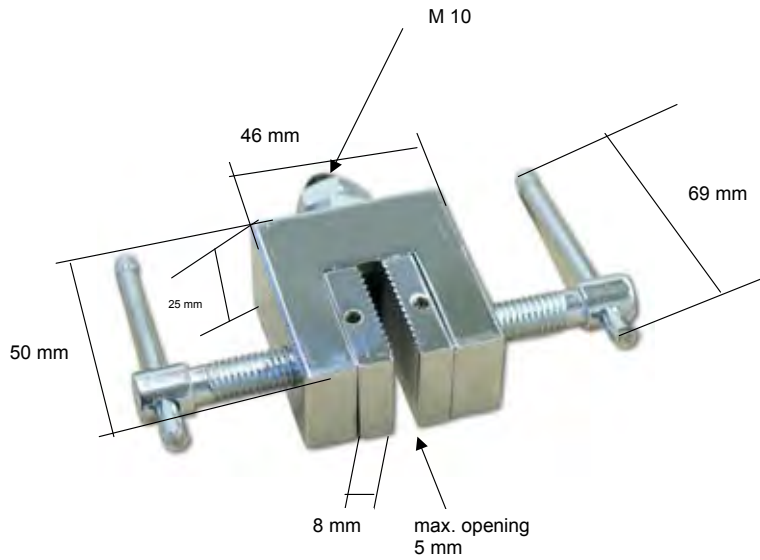
AC 10



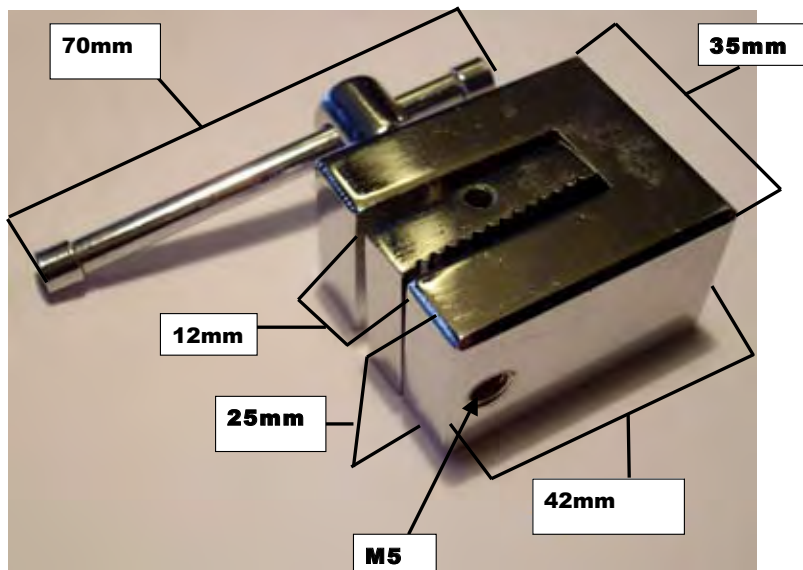
AC 11



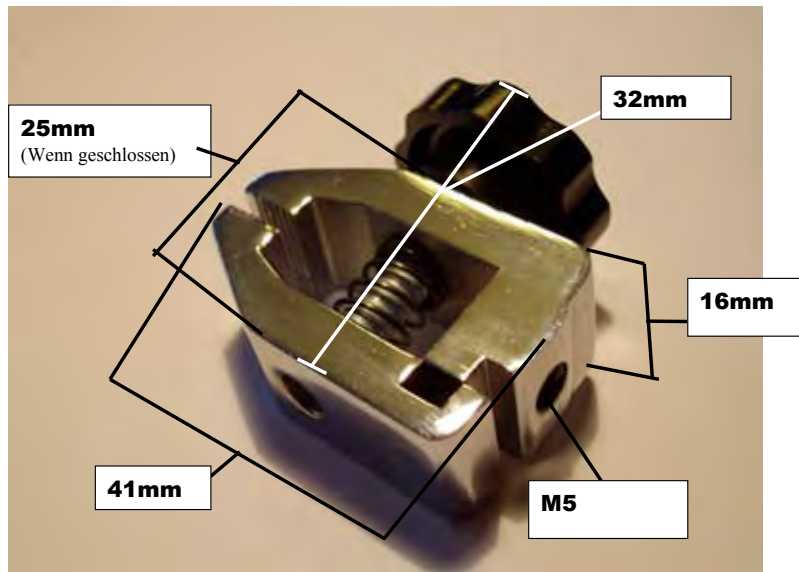
AC 12



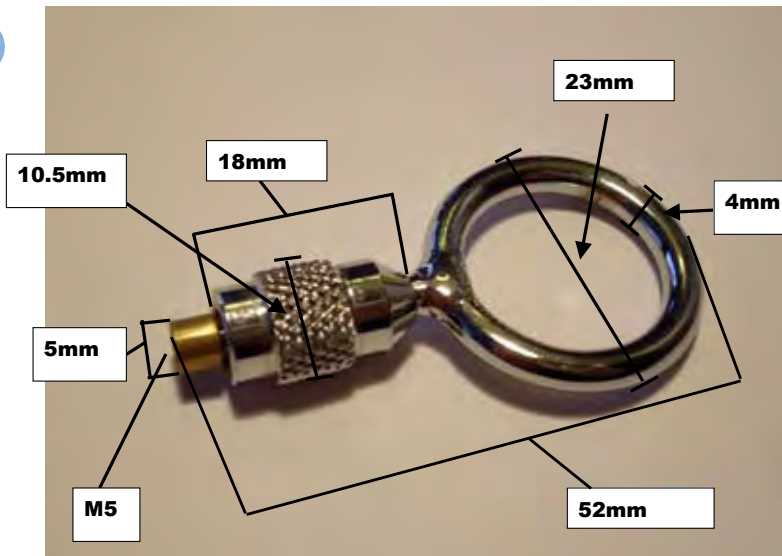
AC 13



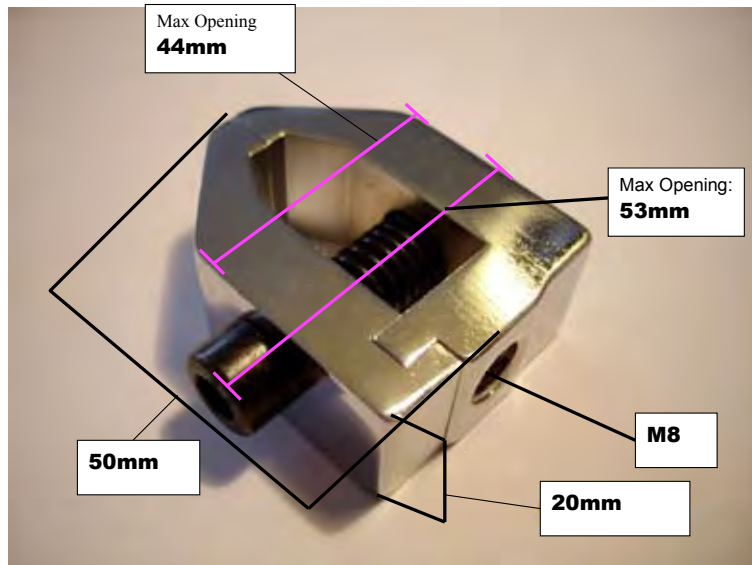
AC 14



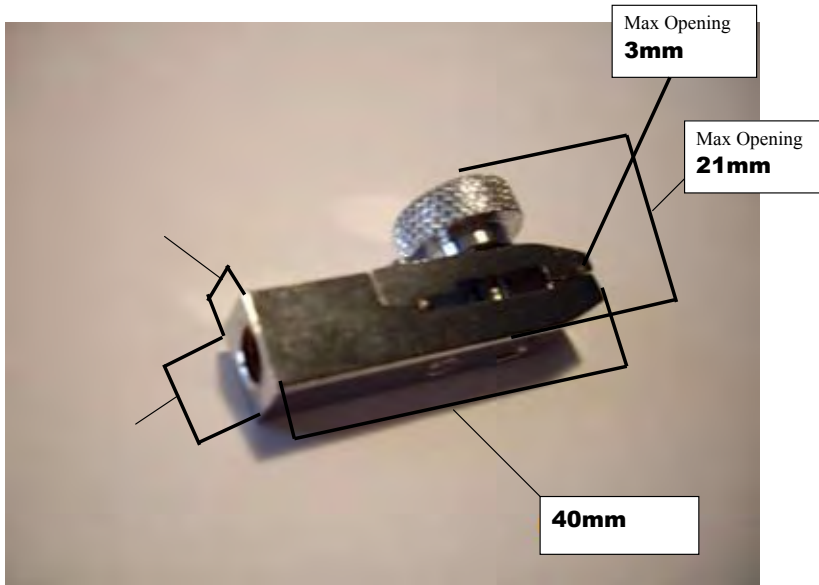
AC 15



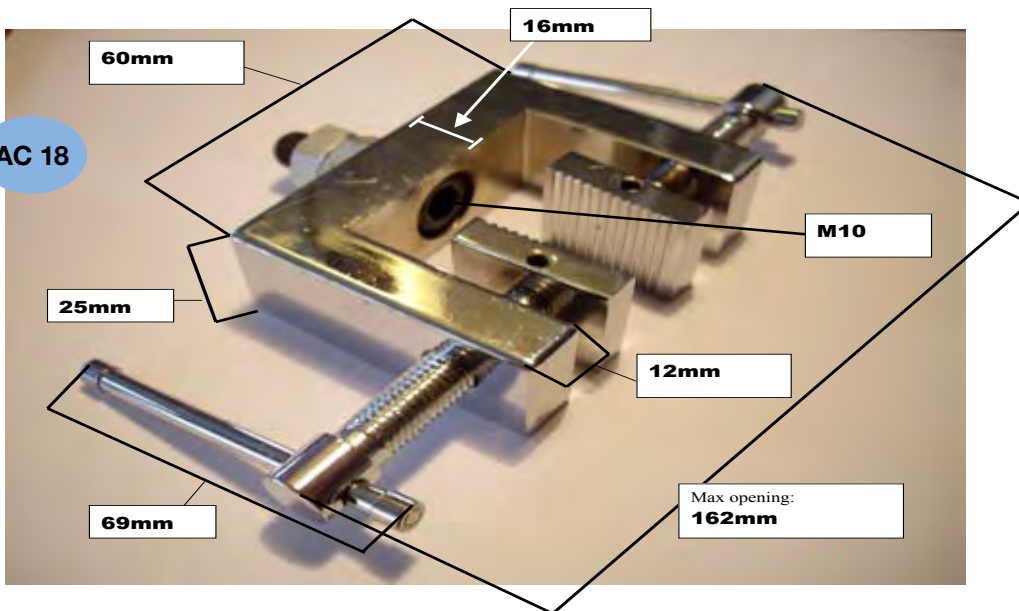
AC 16



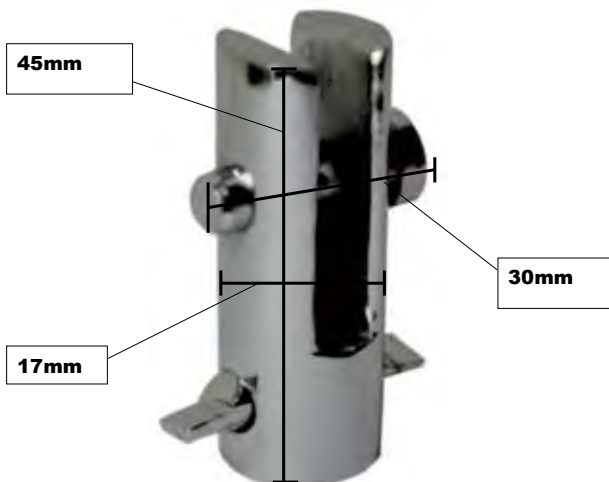
AC 17



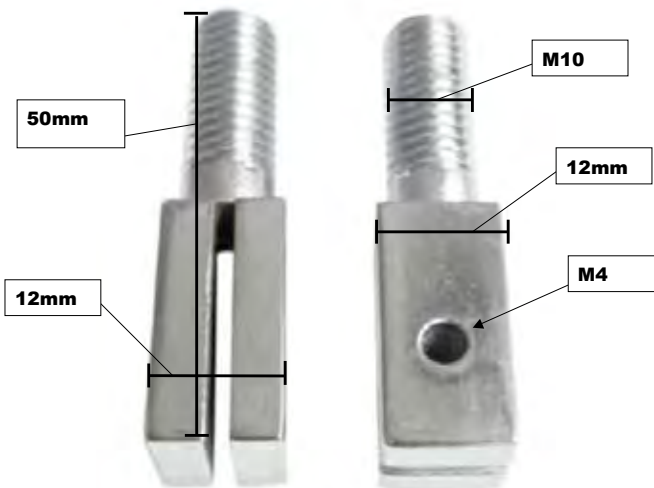
AC 18



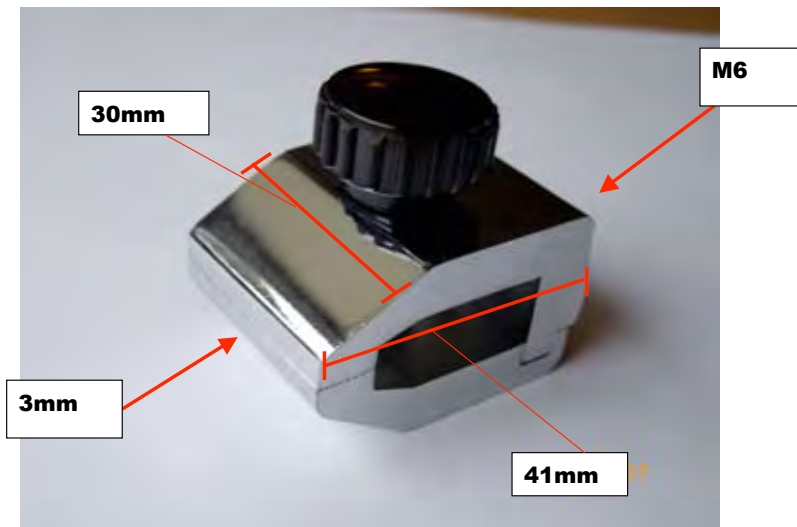
AC 19



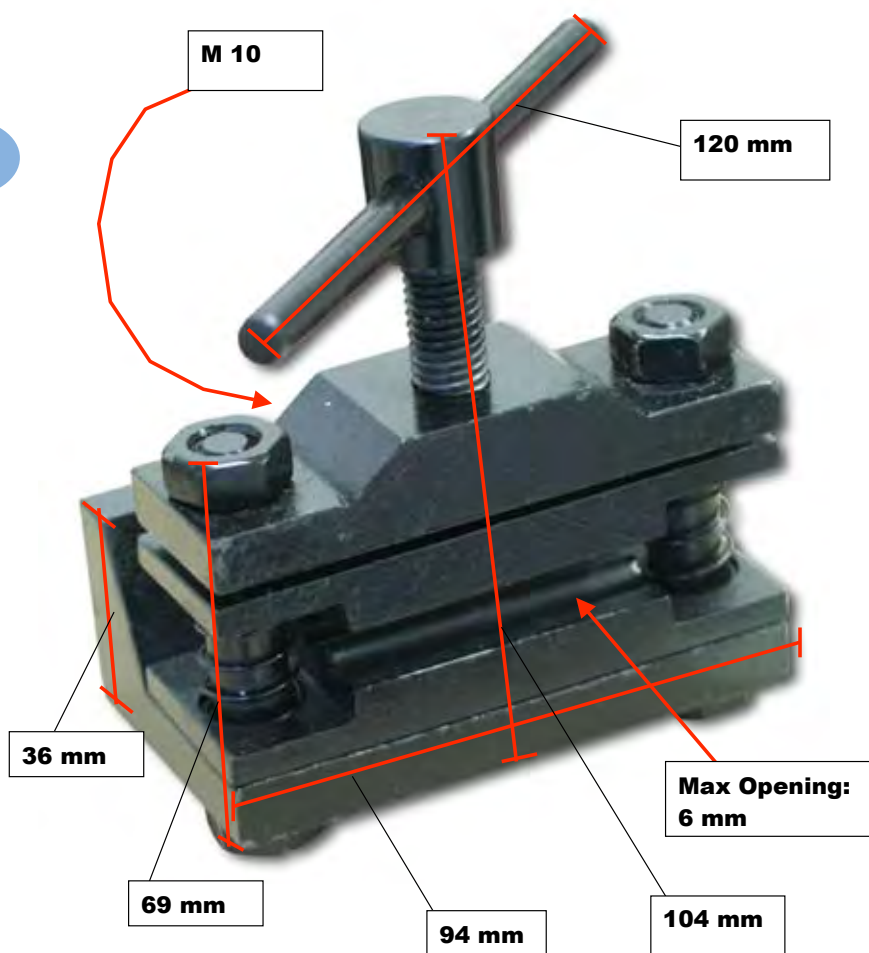
AC 20



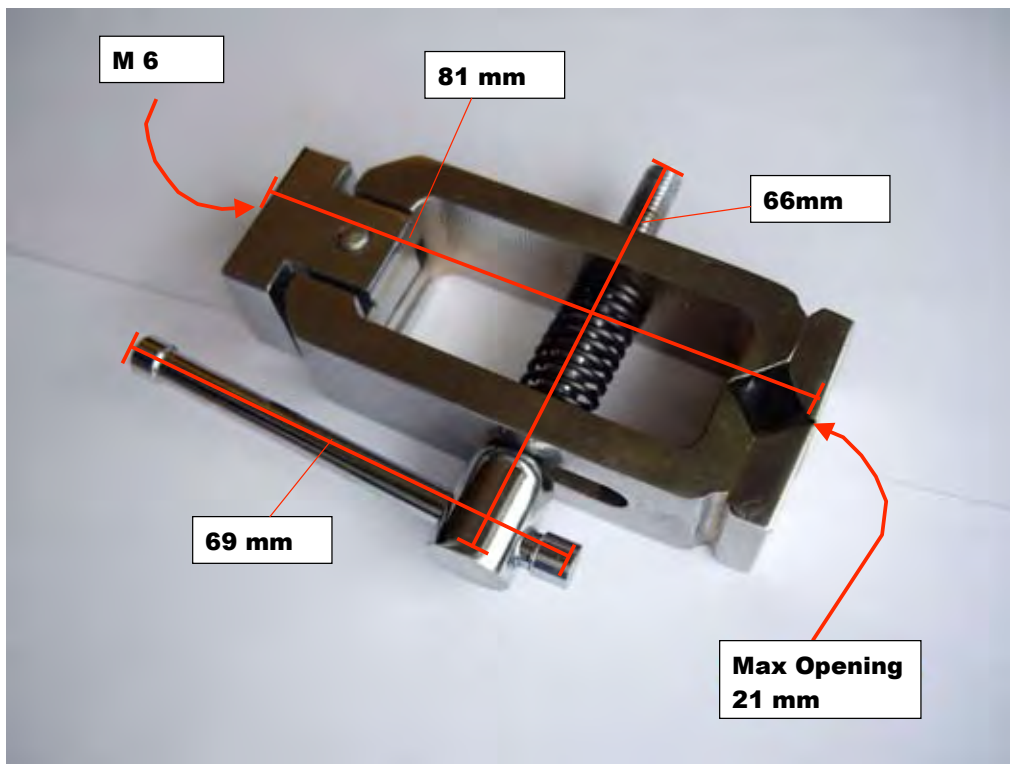
AC 22



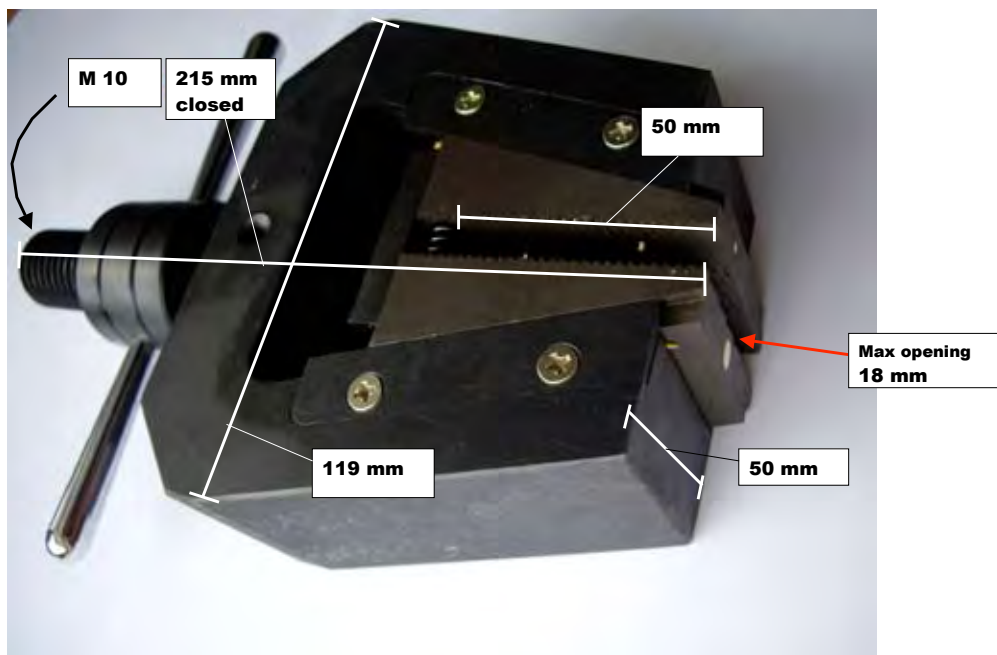
AC 31



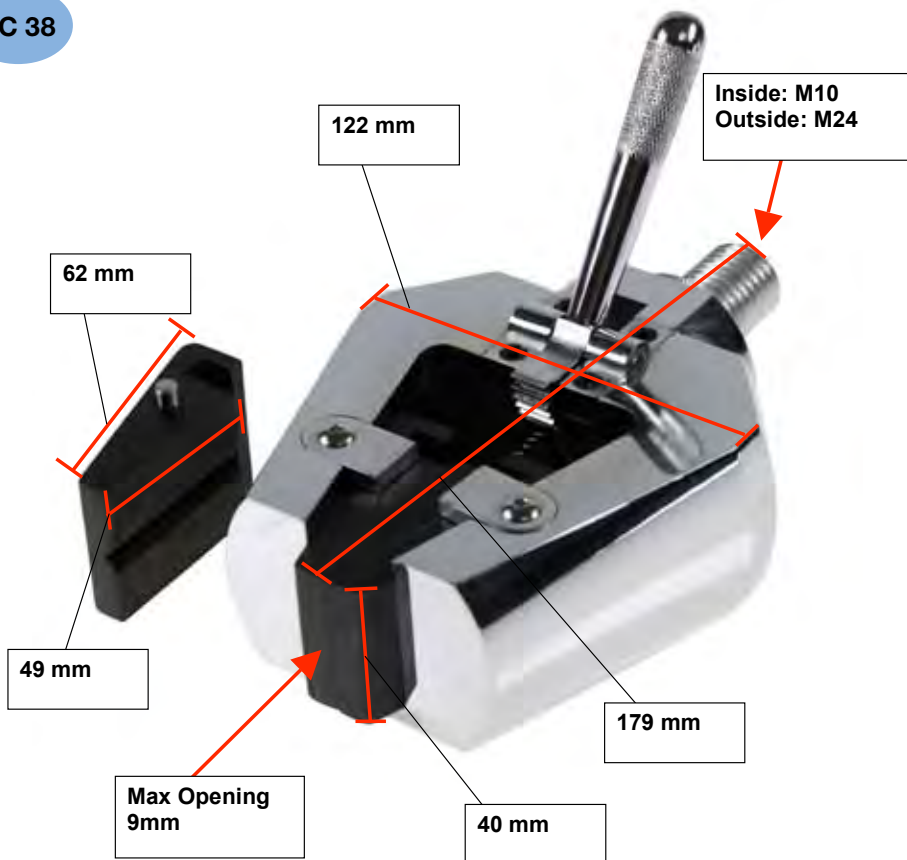
AC 33



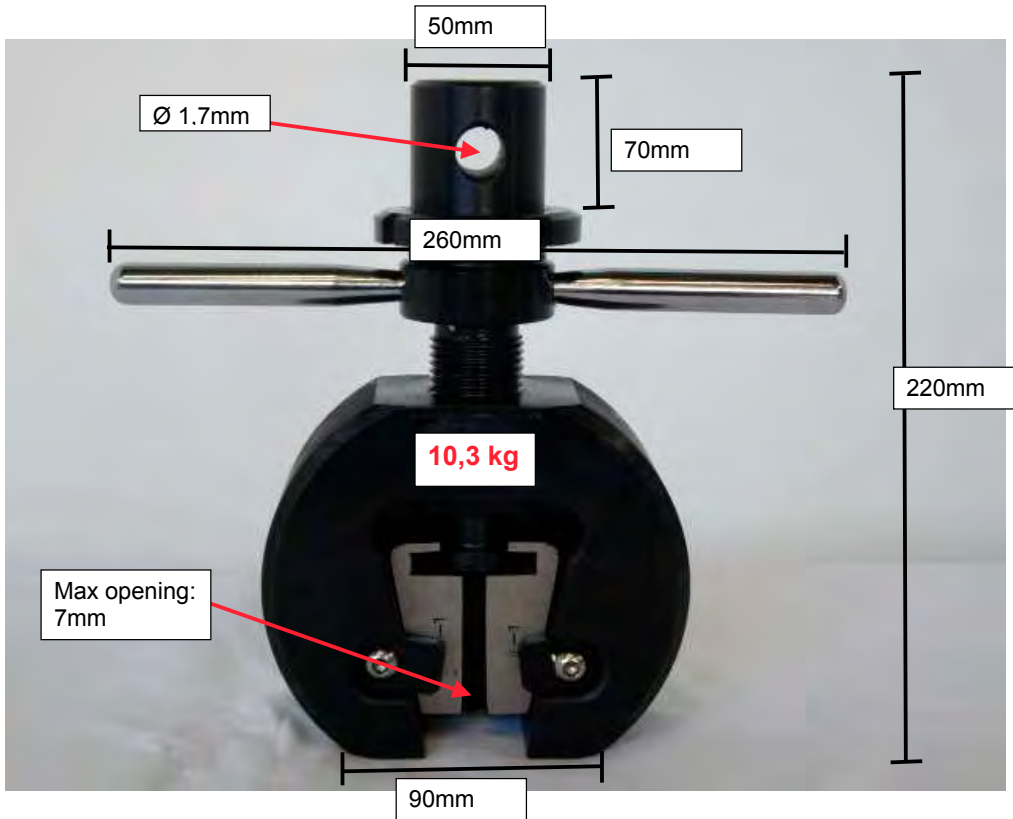
AC 37



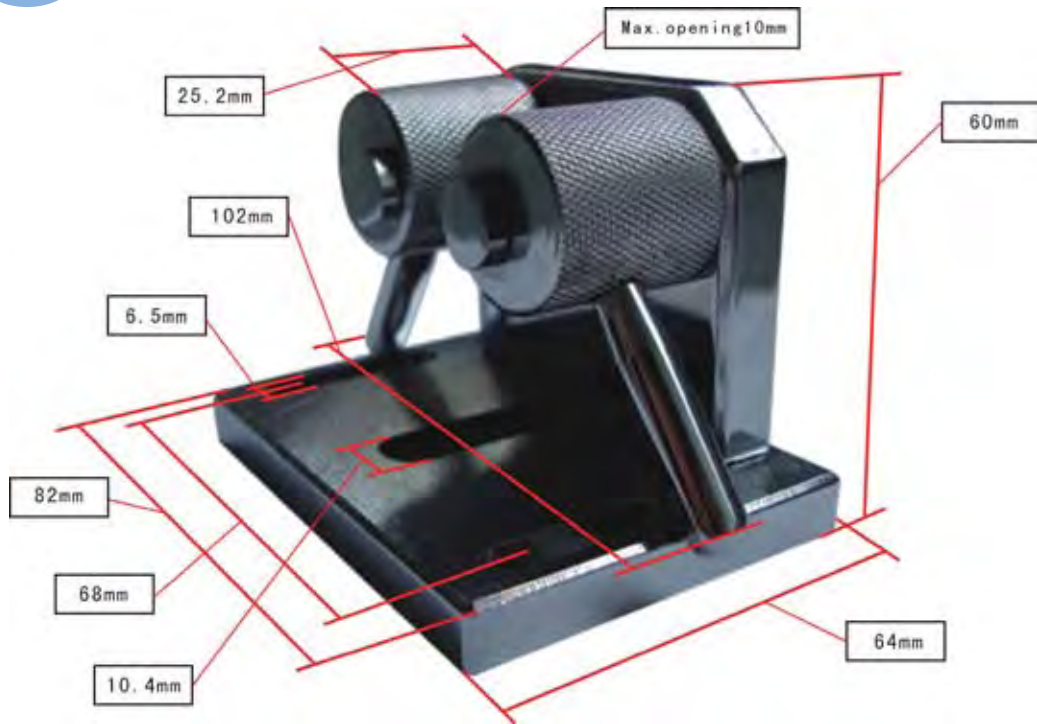
AC 38



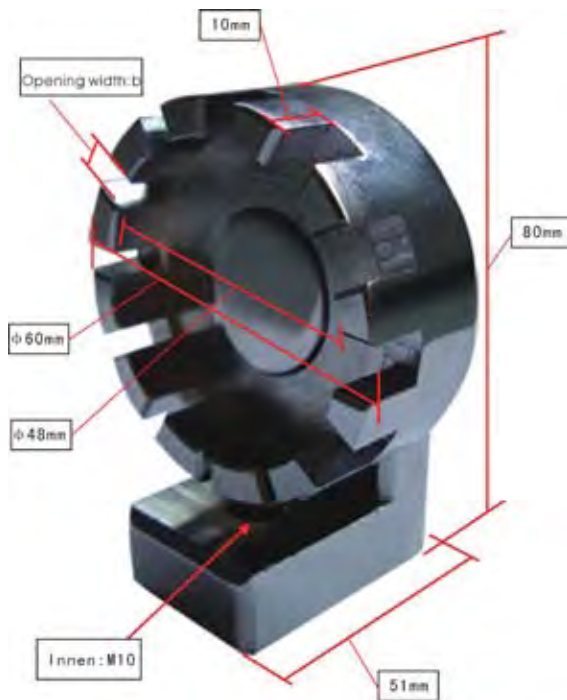
AC 40



AC 41



AC 42



Opening width: b is: 1.8mm, 2.4mm, 3mm, 3.6mm, 4.2mm, 4.8mm, 5.4mm, 6mm, 6.6mm, 7.2mm, 7.8mm, 8.4mm.