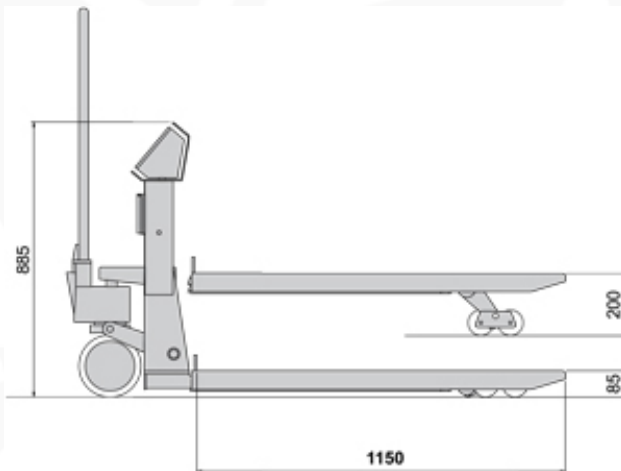


TRANSPALLET PESATORE ATEX SERIE TPWX3GD "HAZARDOUS ZONE"



Transpallet pesatore per zone ATEX, con forche INOX opzionali



dimensioni in mm del transpallet pesatore

Transpallet con pesatura elettronica integrata, adatti per aree pericolose classificate a rischio di esplosione (ZONA ATEX 2 e 22) con modo di protezione secondo Ex II 3GD IIC T6 T130°C X. Il rilevamento del peso a 4 celle di carico inox IP68, certificate Atex, garantisce precisione in ogni condizione di lavoro. Disponibili anche in versione omologata CE-M.

CARATTERISTICHE PRINCIPALI

- Portata massima di sollevamento: 2000 kg.
- Precisione +/- 0.1% della portata massima.
- Dimensioni forche 1150 x 550 x 85 mm. Peso 125 kg circa.
- Struttura portante in acciaio di forte spessore, verniciata a forno.
- **Testa girevole di serie.**
- Ruote di guida e doppie ruote di carico con rivestimento in poliuretano.
- 4 celle di carico shear-beam, certificate Atex, in acciaio INOX IP68.
- Indicatore di peso con **involucro impermeabile in ACCIAIO INOX IP68**, facile da pulire e resistente in ambienti gravosi e corrosivi; grande display LCD da 25mm ad alto contrasto, chiaramente visibile anche in condizioni di scarsa luminosità e tastiera impermeabile a membrana, con 17 tasti numerico/funzionali.
- Calibrazione e Set-Up parametri configurabili da tastiera o da PC.
- Alimentazione a batteria ricaricabile estraibile, ricaricabile in zona sicura. Autonomia 40 ore circa. Avviso Batteria Scarica. Spegnimento automatico programmabile.
- Caricabatteria 230Vac 50 Hz in dotazione, per la ricarica in zona sicura.

FUNZIONI SELEZIONABILI

- **Visualizzazione ad alta risoluzione x 10**
- **Netto/Lordo o conversione lb/kg**
- **Totalizzazione pesi, Formulazione**
- **Controllo +/-**
- **Pesata percentuale**
- **Contapezzi** (risoluz. Max di conteggio 1.500.000 divisioni)
- **Ingresso/Uscita**
- **Hold e Peak**
- **Peer-to-peer** (fino a 4 indicatori remoti collegabili)
- **Controllo Set Point** (con interfaccia opzionale)

FUNZIONI TASTIERA

- Azzeramento, Tara autopesata, Tara preimpostabile, Comando di stampa e/o invio dati, Comando funzione.

OPZIONI A RICHIESTA SOLO IN FASE D'ORDINE

- Alibi memory con orologio calendario
- Orologio calendario.
- Gruppo freno di stazionamento a pedale.
- Ruote guida timone in Vulkolan antimacchia.
- Versione forche larghe 680 mm per pallets ortofrutta (a preventivo).
- Versione con forche lunghe da 850 a 1500 mm (a preventivo).
- Versioni con portate e/o divisioni speciali o alta risoluzione (a preventivo).
- Ruote speciali a preventivo.



ATTENZIONE

Nei sistemi ATEX, per la pesatura diretta di metalli leggeri è necessario l'uso delle forche INOX.

Versioni disponibili

Codice	Portata max kg	Divisione kg	Divisione CE-M kg	Prezzo €
TPWX3GD	500 / 1000 / 2000	0,2 / 0,5 / 1		1980.00
TPWX3GDM M	1000 / 2000		0,5 / 1	2280.00

Traspallet pesatore: Opzioni a richiesta solo in fase d'ordine

Codice	Descrizione	Prezzo €
TPWXFI	Coppia di forche in acciaio inox per pesatura su transpallet.	900,00
TPWBKB3GD	Batteria estraibile aggiuntiva per funzionamento continuativo 24/24h. NOTA: ricarica e sostituzione del pacco batteria consentita soltanto in zona sicura.	105,00
DFCLK	Orologio calendario, per stampa/visualizzazione della data e ora.	65,00
ALMEM	Alibi Memory (memoria fiscale, max 120.000 pesate) per trasmissione omologata del peso.	125,00
RTV2	Orologio/calendario integrato per stampa della data/ora.	150,00
TPWFRE	Coppia di ruote guida per timone in Vulkolan antimacchia.	160,00
	Gruppo freno di stazionamento a pedale per transpallet pesatore, montato su ruote timone.	160,00

Sinergica Soluzioni S.r.l. - Servizio Clienti: 085.4458815 - Fax. 085.4680510 - info@sinergica-soluzioni.com - www.sinergica-soluzioni.com