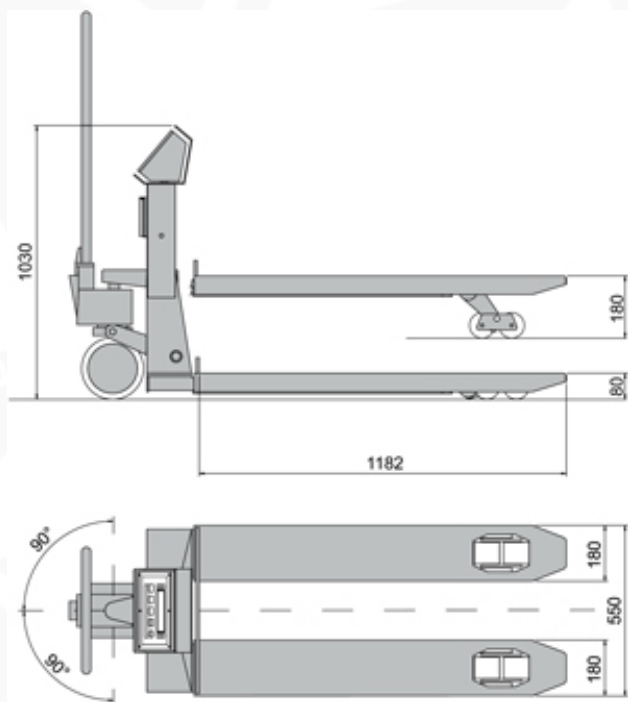


TRANSPALLET PESATORE ATEX IN ACCIAIO INOX SERIE TPWX3GDI "HAZARDOUS ZONE"



TPWX3GDI: transpallet pesatore in acciaio INOX, per zone ATEX a rischio di esplosione.



Dimensioni in mm transpallet

Transpallet con pesatura elettronica integrata, adatti per aree pericolose classificate a rischio di esplosione (ZONA ATEX 2 e 22) con modo di protezione secondo Ex II 3GD IIC T6 T130°C X. Il rilevamento del peso a 4 celle di carico inox IP68, certificate Atex, garantisce precisione in ogni condizione di lavoro. Struttura completamente in acciaio INOX. Disponibili anche in versione omologata CE-M.

CARATTERISTICHE PRINCIPALI

- Portata massima di sollevamento: 2000 kg.
- Precisione +/- 0.1% della portata massima.
- Dimensioni forche 1182 x 550 x 80 mm.
- Peso 135 kg circa.
- **Struttura portante completamente in acciaio INOX di forte spessore.**
- **Pompa di sollevamento in acciaio INOX.**
- Ruote di guida con rivestimento in gomma.
- Doppie ruote di carico con rivestimento in Poliuretano.
- 4 celle di carico shear-beam, certificate Atex, in acciaio INOX IP68.
- Indicatore di peso con **involucro impermeabile in ACCIAIO INOX IP68**, facile da pulire e resistente in ambienti gravosi e corrosivi; grande display LCD da 25mm ad alto contrasto, chiaramente visibile anche in condizioni di scarsa luminosità e tastiera impermeabile a membrana, con 17 tasti numerico/funzionali.
- Calibrazione e Set-Up parametri configurabili da tastiera o da PC.
- Alimentazione a batteria ricaricabile. Autonomia 40 ore circa. Avviso Batteria Scarica. Spegnimento automatico programmabile.
- Caricabatteria 230Vac 50 Hz in dotazione, per la ricarica in zona sicura.

FUNZIONI SELEZIONABILI

- **Visualizzazione ad alta risoluzione x 10.**
- **Netto/Lordo o conversione lb/kg.**
- **Totalizzazione pesi, Formulazione.**
- **Controllo +/-.**
- **Pesata percentuale.**
- **Contapezzi** (risoluz. Max di conteggio 1.500.000 divisioni).
- **Ingresso/Uscita.**
- **Hold e Peak.**
- **Peer-to-peer** (fino a 4 indicatori remoti collegabili).
- **Controllo Set Point** (con interfaccia opzionale).

FUNZIONI TASTIERA

- Azzeramento, Tara autopesata, Tara preimpostabile, Comando di stampa e/o invio dati, Comando funzione.

OPZIONI A RICHIESTA SOLO IN FASE D'ORDINE

- Alibi memory con orologio calendario
- Orologio calendario.
- Gruppo freno di stazionamento a pedale.
- Versione forche larghe 680 mm per pallets ortofrutta (a preventivo).
- Versione con forche lunghe da 850 a 1500 mm (a preventivo).
- Versioni con portate e/o divisioni speciali o alta risoluzione (a preventivo).
- Ruote speciali a preventivo.

Transpallet pesatore: Versioni disponibili

Codice	Portata max kg	Divisione kg	Divisione CE-M kg	Prezzo €
TPWX3GDI20	500 / 1000 / 2000	0,2 / 0,5 / 1		5000.00
TPWX3GDI20M M	1000 / 2000		0,5 / 1	5300.00

Transpallet pesatore: Opzioni a richiesta solo in fase d'ordine

Codice	Descrizione	Prezzo €
DFCLK	Orologio calendario, per stampa/visualizzazione della data e ora.	65,00
ALMEM	Alibi Memory (memoria fiscale, max 120.000 pesate) per trasmissione omologata del peso. Orologio/calendario integrato per stampa della data/ora.	125,00
RTV2	Coppia di ruote guida per timone in Vulkolan antimacchia.	150,00
TPWIFRE	Gruppo freno di stazionamento a pedale per transpallet pesatore in acciaio inox, montato su ruote timone.	600,00

Sinergica Soluzioni S.r.l. - Servizio Clienti: 085.4458815 - Fax. 085.4680510 - info@sinergica-soluzioni.com - www.sinergica-soluzioni.com