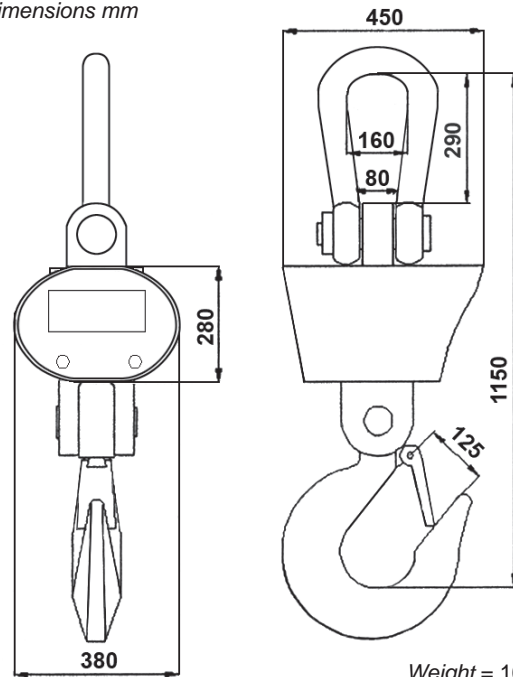


DTE30 30000 kg portata max. / nominal load..... 5 kg divisione / division.....



Dimensions mm



Weight = 165 kg

- Dinamometro digitale completo di grillo e gancio.
- Display a LED rossi alta luminosità, 5 digit da 58 mm.
- Telecomando fino a 15 m di distanza.
- Custodia in alluminio pressofuso.
- Alimentazione con batteria interna ricaricabile; alimentatore 230Vca / 9Vcc 1A per ricarica batteria. Batteria da 6 V / 10 Ah (autonomia di circa 80 ore di funzionamento continuato).
- Funzione HOLD (blocco del peso visualizzato).
- Totalizzazione delle singole pesate e totale pesate.
- Impostazione tara predeterminata.
- Indicazione del peso netto/lordo.

- Crane scale with shackle and hook.
- Five-digit red LED display (58 mm high).
- Remote-Control (distance max. 15 m)
- Die-casting aluminium case.
- Power supply with internal rechargeable; power adapter 230VAC / 9VDC to recharge battery. 6V / 10Ah battery (autonomy: 80-hour operating time of continuous functioning).
- HOLD function (block of the displayed weight).
- Individual weighing and weights totalization.
- Predetermined tare function.
- Net weight and gross indicator.

## CARATTERISTICHE TECNICHE

## TECHNICAL FEATURES

CLASSE DI PRECISIONE (% sul Fondo Scala)	+/- 0.05 % Full Scale	ACCURACY CLASS (% of Full Scale)
GRADO DI PROTEZIONE	IP 64	PROTECTION RATING
CARICO STATICO MASSIMO (% sul Fondo Scala)	150 % F.S.	SAFE OVERLOAD (% of Full Scale)
CARICO DI ROTTURA (% sul Fondo Scala)	500 % F.S.	ULTIMATE OVERLOAD (% of Full Scale)
TEMPERATURA DI ESERCIZIO	-10 / +50°C	OPERATING TEMPERATURE RANGE
UMIDITA' NON CONDENSANTE	10 - 90 %	UMIDITY (condensate free)