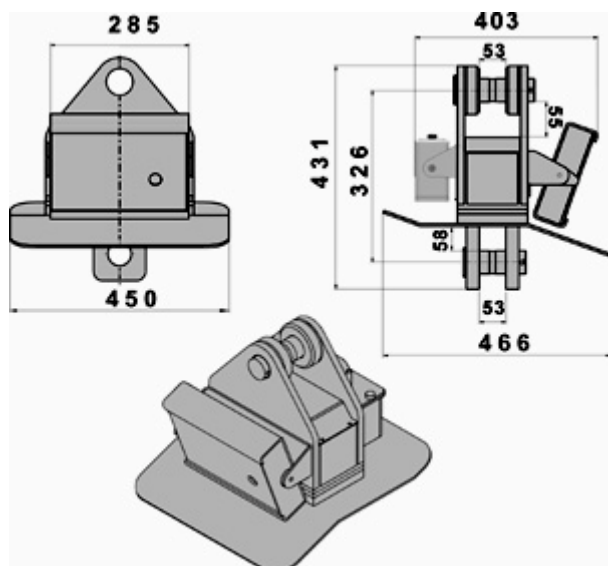


BILANCE SOSPESA PER GRU SERIE MCWATEX



MCWATEX con campanella e gancio girevole opzionali



MCWATEX - dimensioni in mm

Bilance per gru ad uso industriale per zone classificate a rischio di esplosione (ZONA 1 e 2) con modo di protezione secondo Ex II 2G IIC T4.

RIDOTTO INGOMBRO VERTICALE per lo sfruttamento ottimale dei mezzi di sollevamento. Predisposto per montaggio di campanella di raccordo superiore e gancio inferiore.

CARATTERISTICHE PRINCIPALI

- Indicatore con tastiera impermeabile numerica e funzionale a 16 tasti completo di Certificato di esame CE del tipo CESI 04 ATEX 102.
- Display LCD a 6 cifre da 25 mm ad alto contrasto e icone per indicazione funzioni attive.
- Precisione: +/- 0.03% del carico applicato.
- Costruzione estremamente robusta in lamiera d'acciaio verniciato a forno.
- Set-Up e calibrazione digitale programmabile direttamente da tastiera con peso campione.
- Temperature di funzionamento: -10 / +70 °C.
- Filtro digitale ed Autospegnimento programmabili.
- Max. sovraccarico ammissibile: 200% f.s., Max sovraccarico di sicurezza: 500% f.s. (400% f.s. per MCWATEX35)
- Protezione da urti e sovraccarichi (Fattore di sicurezza K=5; MCWATEX35: K=4)
- Batteria ermetica estraibile con autonomia 160 ore; ricaricabile in zona sicura
- Caricabatteria 230 Vac 50 Hz in dotazione utilizzabile in zona sicura.

FUNZIONI

TASTIERA: Azzeramento, Tara autopesata, Tara preimpostabile, Codice ID.1, Codice ID.2 a 10 cifre, Comando stampa e/o invio dati, comando funzione selezionabile, accensione/spegnimento.

SELEZIONABILI: Visualizzazione semplice e/o con sensibilità HR x 10, Netto/Lordo, Ingresso/Uscita, Totalizzazione pesi (con max 10 registri di memoria). Archivio Tare (Max 10), Formulazione, Contapezzi (risoluz. Max di conteggio 1.500.000 divisioni) con funzione di introduzione P.M.U. Conosciuto, conv. Lb/kg, Hold, Setpoint sul peso lordo, Setpoint sul peso netto.


	OPZIONI A RICHIESTA SOLO IN FASE D'ORDINE
	<ul style="list-style-type: none"> Pacco batteria ricaricabile

Versioni Disponibili

Codice	Portata max kg	Divisione kg
MCWATEX6	6000	1
MCWATEX10	10000	2
MCWATEX15	15000	2
MCWATEX25	25000	5
MCWATEX35	35000	10

Per il modello MCWATEX35 il fattore di sicurezza è K=4

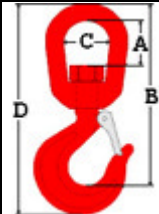
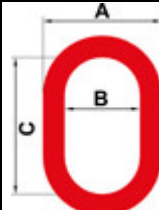
Opzioni a richiesta solo in fase d'ordine

	Codice	Descrizione
	DFWBP76ATEX	Pacco batteria ricaricabile (installabile su colonna tramite staffa STFA)

Accessori

Codice	Descrizione
GG15	Gancio inferiore girevole con blocco di sicurezza 15 t
GG22	Gancio inferiore girevole con blocco di sicurezza 22 t
GG30	Gancio inferiore girevole con blocco di sicurezza 30 t
CA15	Campanella di raccordo 15 t
CA30	Campanella di raccordo 30 t
CA40	Campanella di raccordo 40 t

MISURE DI GANCI E CAMPANELLE IN MM

	Codice	A	B	C	D
	GG15	95	354	96	455
	GG22	121	432	120	565
	GG30	133	568	139	667
	CA15	174	110	200	
	CA30	270	180	340	
	CA40	292	190	350	